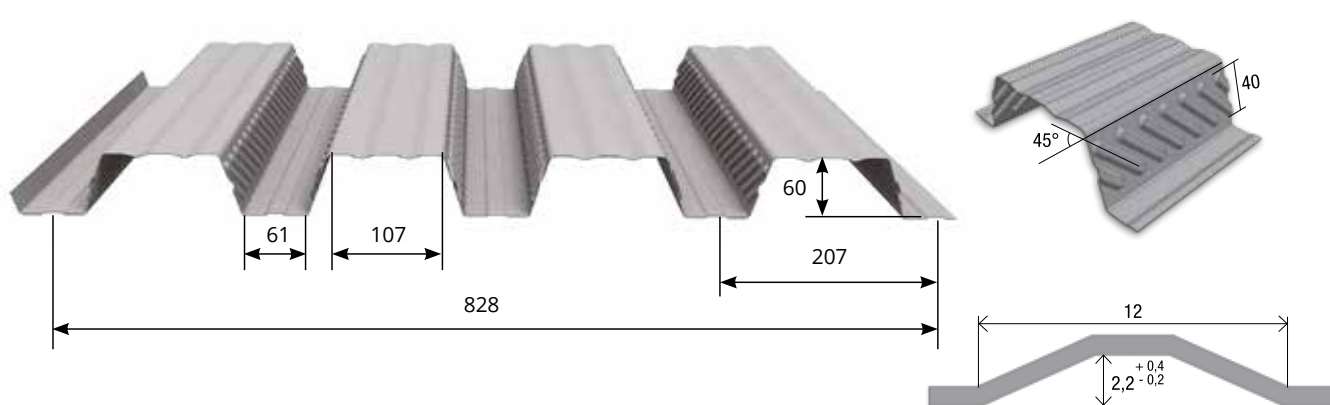


PCB 60



Détail géométrique de la tôle

Détail géométrique de l'embossage

ÉPAISSEUR (mm)	0,75	0,88	1
POIDS (daN/m ²)	8,67	10,18	11,57

Application conseillée

Coffrage et armature de dalles béton

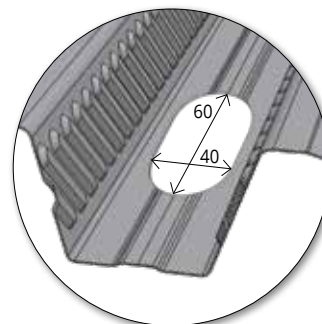
Programme de fabrication

Galva S320 GD + Z275
Polyester 25μ

ÉPAISSEUR
de la tôle 0,75 mm
(autre épaisseur sur demande)



Nous consulter
pour du plancher en couleur.



Le plancher collaborant PCB 60 est disponible en version pré percée (trous oblongs de longueur 60 mm et de largeur 40 mm). Le plan de perçage est à fournir.

Normes

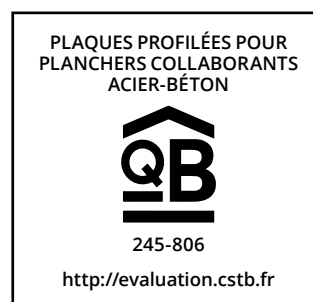
Acier galvanisé NF EN 10346 / NF P 34-310
Acier prélaqué NF EN 10169 / NF P 34-301

Réglementation

DOCUMENT TECHNIQUE D'APPLICATION
DTA 3/15-806

Qualité

MARQUAGE QB
MARQUAGE CE

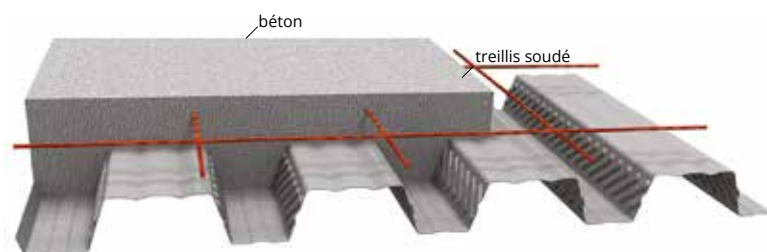


Caractéristiques du profil PCB 60

EPAISSEUR DE LA TÔLE		SECTION	POIDS	MOMENT D'INERTIE EFFICACE	MOMENT RESISTANT	EFFORT TRANCHANT RESISTANT
Galvanisée	Nue	Ap	g0	leff	Mtrd	Vrd
mm	mm	cm ²	daN/m ²	cm ⁴	daN.m	daN
0,75	0,71	10,61	8,67	42,76	426	1142,7
0,88	0,84	12,55	10,18	51,47	507,5	1553,9
1	0,96	14,35	11,57	59,7	583	1981,5

Consommation de béton pour le PCB 60

Epaisseur de dalle	Litrage nominal	Poids du béton seul
cm	litres/m ²	daN/m ²
11	73	182,5
12	83	207,5
13	93	232,5
14	103	257,5
15	113	282,5
16	123	307,5
17	133	332,5
18	143	357,5
19	153	382,5
20	163	407,5
21	173	432,5
22	183	457,5
23	193	482,5
24	203	507,5



Vue du plancher collaborant avec le béton et son treillis soudé

Poids volumique considéré du béton : 2500 daN/m³
 Il faut ajouter le poids de béton dû à la flèche et le poids du profil pour obtenir le poids total du plancher

Collaboration tôle béton

Les coefficients m et k ci-contre servent lors de la vérification de la collaboration tôle-béton. Cette vérification est un des critères de dimensionnement des planchers.

	GLISSEMENT ETAT LIMITE ULTIME	GLISSEMENT ETAT LIMITE DE SERVICE
	N/mm ²	N/mm ²
m	139,73	13,65
k	-0,0322	0,159

Stabilité au feu

La tôle de PCB 60 assure une stabilité au feu de 30 minutes sans armatures complémentaires. Pour des durées allant de 60 à 120 minutes il est nécessaire d'armer la dalle béton en plaçant des barres d'aciers en nervures pour assurer la résistance mécanique.

Isolation thermique

Pour un degré coupe-feu (CF) désiré, une épaisseur minimale de dalle est préconisée afin de respecter le critère de température en face non-exposée.

DEGRÉ COUPE FEU (MIN)	30	60	90	120
EPAISSEUR MINI DE DALLE (CM)	11	12	14	16

Construction mixte acier/béton

Qu'est-ce qu'une construction mixte acier/béton ?

Dans une construction dite mixte acier/béton, la dalle en béton est reliée aux poutres par l'intermédiaire de connecteurs (ou goujons). La présence de ces connecteurs évite le glissement entre les deux matériaux et permet au béton de participer à la résistance des poutres.

Principe :

Les connecteurs sont fixés sur la longueur de la poutre. Ils permettent de faire la liaison acier/béton. Dans le cas de connecteurs cloués, ils sont directement fixés à travers le bac. La mise en place est simple et rapide. Dans le cas de connecteurs soudés, ils sont soudés aux poutres en usine et les bacs doivent être pré percés pour être posés.

Option pré perçage

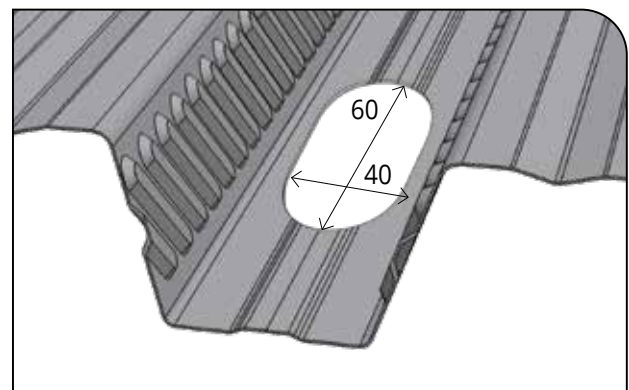
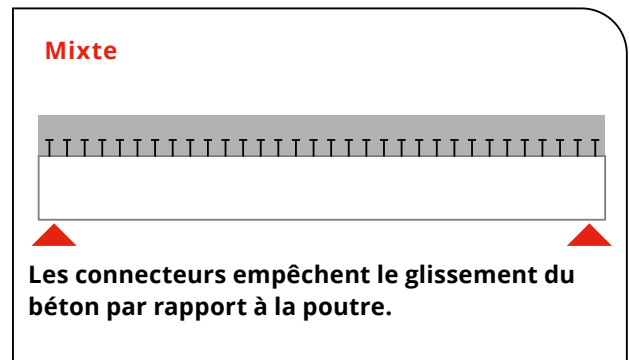
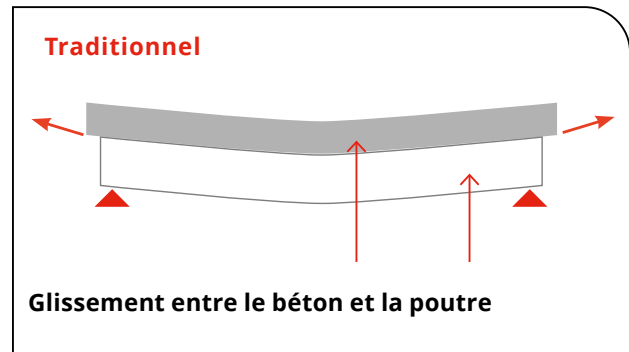
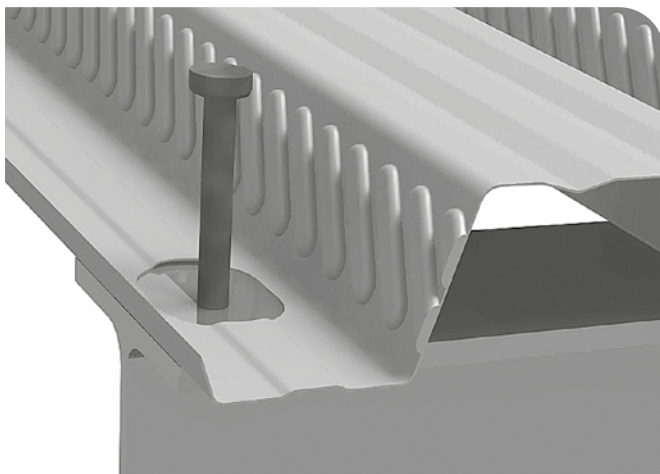
Le plancher collaborant PCB 60 est disponible en version pré percée (trous oblongs de longueur 60 mm et de largeur 40 mm). Le plan de perçage est à fournir.



LE CHOIX DE L'UTILISATION DE CONNECTEURS SE FAIT DÈS LA CONCEPTION DE LA CHARPENTE.

Quels sont les avantages de cette solution ?

A charge d'exploitation identique, l'utilisation de connecteurs permet de réduire les dimensions des poutres métalliques. L'économie en poids d'acier peut atteindre 30%. Les dimensions étant réduites, les planchers sont réduits en hauteur et il en résulte donc un gain d'encombrement.



La solution «bac collaborant + connecteurs» permet une optimisation de la structure et une réduction globale des coûts.

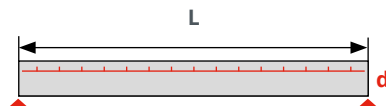
La forme du plancher collaborant PCB60 de BACACIER permet le positionnement de tout type de connecteur car le fond d'onde comporte un raidisseur plat.



Charge d'utilisation maximale (en daN/m²)

ÉPAISSEUR DE LA TÔLE : 0,75 mm

POSE SUR 2 APPUIS



0 ÉTAI	1 ÉTAI	2 ÉTAIS
--------	--------	---------

Portée L en cm	ÉPAISSEUR DE LA DALLE D EN CM							
	11	12	14	16	18	20	22	24
200	1235	1394	1711	2028	2345	2662	2704	2991
210	1114	1257	1543	1829	2115	2154	2410	2666
220	1010	1139	1398	1658	1697	1926	2155	2384
230	919	1037	1272	1316	1522	1727	1933	2138
240	839	947	999	1183	1368	1553	1737	1922
250	769	745	899	1066	1232	1398	1564	1731
260	595	661	811	961	1111	1261	1410	1560
270	529	597	732	867	1002	1137	1273	1408
280	477	538	660	782	904	1026	1148	1270
290	431	486	596	706	816	926	1036	1146
300	388	438	537	636	735	834	934	1033
310	350	394	483	572	662	751	840	929
320	314	354	434	514	594	673	753	833
330	281	316	388	459	531	602	673	521
340	250	281	345	408	472	535	391	432
350		249	305	361	417	473	314	347
360		218	267	316	365	216	241	267
370			231	273	316	153	171	189
380								
390								
400								

Le poids propre de la dalle n'est pas compris dans les valeurs des tableaux.

Les tableaux ci-dessus donnent, pour une portée L et une épaisseur de dalle d données, la charge maximale en daN/m² uniformément répartie que le plancher peut recevoir (en plus du poids propre de la dalle) ainsi que le nombre de files d'étais à mettre en place au coulage

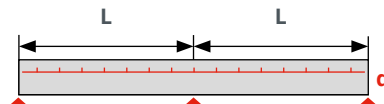
Hypothèse de calcul :

- ✓ Travées égales
- ✓ Chargement réparti
- ✓ Béton de qualité C25/30 de densité 2500 kg/m³
- ✓ Stabilité au feu de 30 minutes
- ✓ Elancement L/d ≤ 33
- ✓ Largeur de l'appui : 160mm
- ✓ Acier d'armature : limite d'élasticité 500MPa
- ✓ Flèche au coulage L/180
- ✓ Flèche de la dalle : non considérée
- ✓ Redistribution du moment sur appuis =15%

Charge d'utilisation maximale (en daN/m²)

ÉPAISSEUR DE LA TÔLE : 0,75 mm

POSE SUR 3 APPUIS



0 ÉTAI | 1 ÉTAI | 2 ÉTAIS

Portée L en cm	ÉPAISSEUR DE LA DALLE D EN CM							
	11	12	14	16	18	20	22	24
200	1147	1293	1587	1881	2174	2468	2761	3055
210	1083	1222	1499	1776	2053	2331	2608	2885
220	1025	1156	1419	1681	1943	2206	2468	2730
230	972	1096	1345	1594	1843	2091	2301	2545
240	923	1041	1278	1514	1750	1862	2084	2305
250	864	975	1197	1419	1490	1691	1893	2094
260	794	896	1100	1174	1357	1540	1724	1907
270	733	827	904	1071	1238	1406	1573	1740
280	677	674	826	979	1132	1285	1438	1591
290	547	617	757	897	1037	1177	1317	1457
300	502	566	694	823	951	1079	1208	1336
310	461	519	637	755	873	991	1109	1226
320	423	477	586	694	802	910	1019	1127
330	389	439	538	638	737	837	936	1036
340	358	404	495	587	678	769	861	715
350	329	371	455	539	623	707	574	634
360	303	341	418	496	573	650	506	560
370	278	313	384	455	526	396	443	490
380	255	288	353	418	483	343	384	424
390	234	264	323	383	259	293	328	362
400		241	296	350	217	246	275	303

Le poids propre de la dalle n'est pas compris dans les valeurs des tableaux.

Les tableaux ci-dessus donnent, pour une portée L et une épaisseur de dalle d données, la charge maximale en daN/m² uniformément répartie que le plancher peut recevoir (en plus du poids propre de la dalle) ainsi que le nombre de files d'étais à mettre en place au coulage

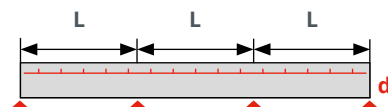
Hypothèse de calcul :

- ✓ Travées égales
- ✓ Chargement réparti
- ✓ Béton de qualité C25/30 de densité 2500 kg/m³
- ✓ Stabilité au feu de 30 minutes
- ✓ Elancement L/d ≤ 36
- ✓ Largeur de l'appui : 160mm
- ✓ Acier d'armature : limite d'élasticité 500MPa
- ✓ Flèche au coulage L/180
- ✓ Flèche de la dalle : non considérée
- ✓ Redistribution du moment sur appuis =15%

Charge d'utilisation maximale (en daN/m²)

ÉPAISSEUR DE LA TÔLE : 0,75 mm

POSE SUR 4 APPUIS



0 ÉTAI 1 ÉTAI 2 ÉTAIS

Portée L en cm	ÉPAISSEUR DE LA DALLE D EN CM							
	11	12	14	16	18	20	22	24
200	1161	1310	1607	1905	2202	2499	2797	3094
210	1097	1237	1518	1799	2080	2361	2642	2922
220	1038	1171	1437	1703	1969	2235	2500	2735
230	985	1111	1363	1615	1867	2119	2229	2467
240	922	1040	1277	1514	1751	1803	2017	2232
250	845	954	1170	1387	1441	1635	1830	2024
260	777	877	1076	1133	1310	1487	1664	1841
270	716	808	871	1032	1194	1355	1516	1677
280	662	648	795	942	1089	1236	1383	1531
290	525	592	727	861	996	1130	1264	1399
300	481	542	665	788	911	1034	1157	1280
310	440	496	609	721	834	946	1059	1171
320	403	455	558	661	764	867	970	1073
330	369	417	511	605	700	794	888	983
340	338	382	468	554	641	727	814	660
350	310	349	428	507	586	665	745	579
360	283	319	392	464	536	608	455	503
370	259	292	357	423	489	555	391	432
380	236	266	326	386	446	296	330	365
390	214	241	296	350	405	244	273	301
400		218	268	317	172	195	218	241

Le poids propre de la dalle n'est pas compris dans les valeurs des tableaux.

Les tableaux ci-dessus donnent, pour une portée L et une épaisseur de dalle d données, la charge maximale en daN/m² uniformément répartie que le plancher peut recevoir (en plus du poids propre de la dalle) ainsi que le nombre de files d'étais à mettre en place au coulage

Hypothèse de calcul :

- ✓ Travées égales
- ✓ Chargement réparti
- ✓ Béton de qualité C25/30 de densité 2500 kg/m³
- ✓ Stabilité au feu de 30 minutes
- ✓ Elancement L/d ≤ 36
- ✓ Largeur de l'appui : 160mm
- ✓ Acier d'armature : limite d'élasticité 500MPa
- ✓ Flèche au coulage L/180
- ✓ Flèche de la dalle : non considérée
- ✓ Redistribution du moment sur appuis =15%