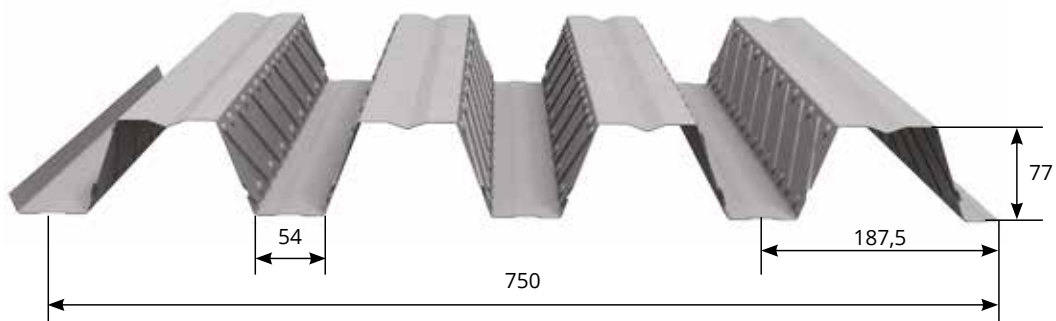


PCB 80



Détail géométrique de la tôle

ÉPAISSEUR (mm)	0,75	0,88	1
POIDS (daN/m ²)	9,39	11,02	12,53

Application conseillée

Coffrage et armature de dalles béton

Programme de fabrication

Galva S320 GD + Z275

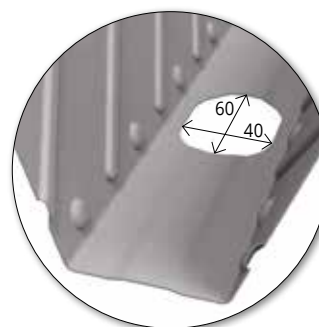
Polyester 25µ

ÉPAISSEUR
de la tôle 0,75 mm
(autre épaisseur sur demande)



Nous consulter
pour du plancher en couleur.

Option pré perçage



Le plancher collaborant PCB 80 est disponible en version pré percée (trous oblongs de longueur 60 mm et de largeur 40 mm). Le plan de perçage est à fournir.

Normes

Acier galvanisé NF EN 10346 / NF P 34-310

Acier prélaqué NF EN 10169 / NF P 34-301

Réglementation

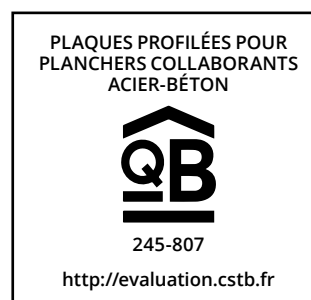
DOCUMENT TECHNIQUE D'APPLICATION

DTA 3/15-807

Qualité

MARQUAGE QB

MARQUAGE CE

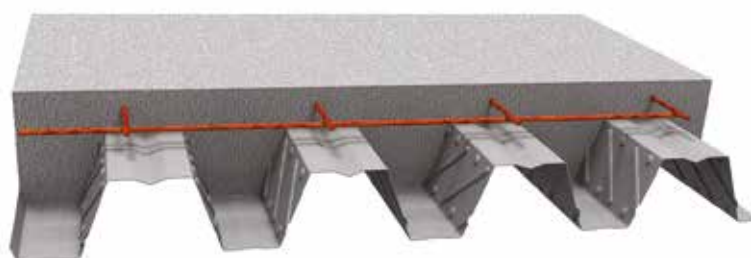


Caractéristiques du profil PCB 80

EPAISSEUR DE LA TÔLE		SECTION	POIDS	MOMENT D'INERTIE EFFICACE	MOMENT RESISTANT	EFFORT TRANCHANT RESISTANT
Galvanisée	Nue	Ap	g0	leff	Mtrd	Vrd
mm	mm	cm ²	daN/m ²	cm ⁴	daN.m	daN
0,75	0,71	11,55	9,39	80,06	560	1247
0,88	0,84	13,66	11,02	96,22	671	1696
1	0,96	15,62	12,53	111,06	770	2163

Consommation de béton pour le PCB 80

Epaisseur de dalle	Litrage nominal	Poids du béton seul
cm	litres/m ²	daN/m ²
13	87	217,5
14	97	242,5
15	107	267,5
16	117	292,5
17	127	317,5
18	137	342,5
19	147	367,5
20	157	392,5
21	167	417,5
22	177	442,5
23	187	467,5
24	197	492,5
25	207	517,5
26	217	542,5
27	227	567,5
28	237	592,5



Vue du plancher collaborant avec le béton et son treillis soudé

Poids volumique considéré du béton : 2500 daN/m³
 Il faut ajouter le poids de béton dû à la flèche et le poids du profil pour obtenir le poids total du plancher

Collaboration tôle béton

Les coefficients m et k ci-contre servent lors de la vérification de la collaboration tôle-béton. Cette vérification est un des critères de dimensionnement des planchers.

	GLISSEMENT ETAT LIMITE ULTIME	GLISSEMENT ETAT LIMITE DE SERVICE
	N/mm ²	N/mm ²
m	150,52	63,143
k	-0,0301	0,16

Stabilité au feu

La tôle de PCB 80 assure une stabilité au feu de 30 minutes sans armatures complémentaires. Pour des durées allant de 60 à 120 minutes il est nécessaire d'armer la dalle béton en plaçant des barres d'aciers en nervures pour assurer la résistance mécanique.

Isolation thermique

Pour un degré coupe-feu (CF) désiré, une épaisseur minimale de dalle est préconisée afin de respecter le critère de température en face non-exposée.

DEGRÉ COUPE FEU (MIN)	30	60	90	120
EPAISSEUR MINI DE DALLE (CM)	13	13	15	17

Construction mixte acier/béton

Qu'est-ce qu'une construction mixte acier/béton ?

Dans une construction dite mixte acier/béton, la dalle en béton est reliée aux poutres par l'intermédiaire de connecteurs (ou goujons). La présence de ces connecteurs évite le glissement entre les deux matériaux et permet au béton de participer à la résistance des poutres.

Principe :

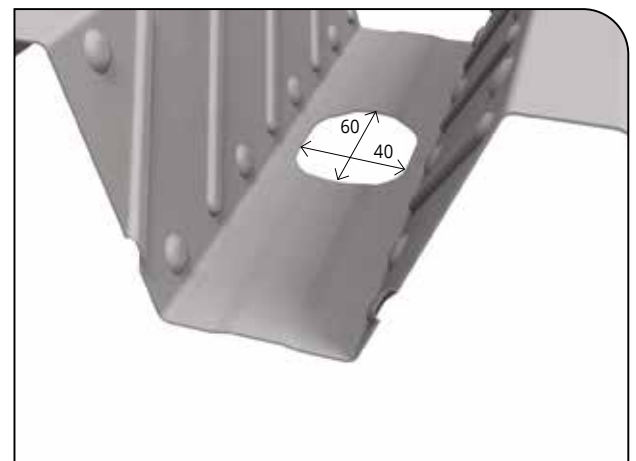
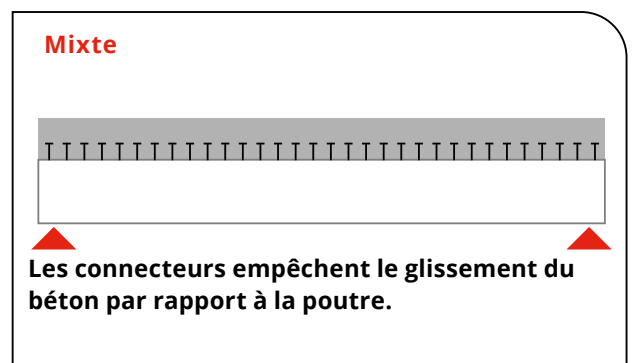
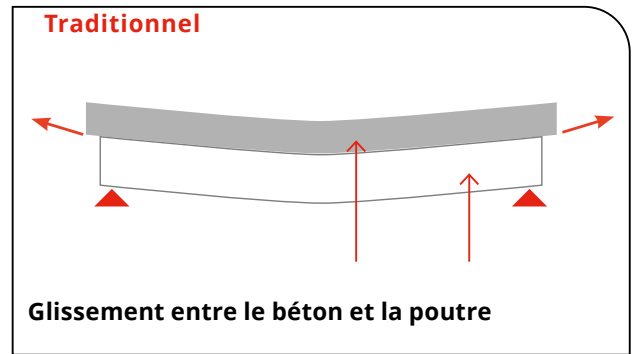
Les connecteurs sont fixés sur la longueur de la poutre. Ils permettent de faire la liaison acier/béton. Dans le cas de connecteurs cloués, ils sont directement fixés à travers le bac. La mise en place est simple et rapide. Dans le cas de connecteurs soudés, ils sont soudés aux poutres en usine et les bacs doivent être pré percés pour être posés.

Option pré perçage

Le plancher collaborant PCB 80 est disponible en version pré percée (trous oblongs de longueur 60 mm et de largeur 40 mm). Le plan de perçage est à fournir.



LE CHOIX DE L'UTILISATION DE CONNECTEURS SE FAIT DÈS LA CONCEPTION DE LA CHARPENTE.



Quels sont les avantages de cette solution ?

A charge d'exploitation identique, l'utilisation de connecteurs permet de réduire les dimensions des poutres métalliques. L'économie en poids d'acier peut atteindre 30%. Les dimensions étant réduites, les planchers sont réduits en hauteur et il en résulte donc un gain d'encombrement.

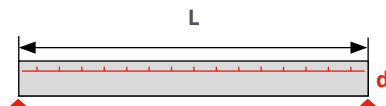
La solution «bac collaborant + connecteurs» permet une optimisation de la structure et une réduction globale des coûts.

La forme du plancher collaborant PCB80 de BACACIER permet le positionnement de tout type de connecteur car le fond d'onde comporte un raidisseur plat.

Charge d'utilisation maximale (en daN/m²)

ÉPAISSEUR DE LA TÔLE : 0,75 mm

POSE SUR 2 APPUIS



0 ÉTAI | 1 ÉTAI | 2 ÉTAIS

Portée L en cm	ÉPAISSEUR DE LA DALLE D EN CM							
	13	14	16	18	20	22	24	28
250	1006	1125	1363	1402	1611	1808	2016	2432
260	926	1035	1255	1274	1451	1640	1829	2207
270	855	956	981	1147	1319	1491	1663	2007
280	791	742	901	1044	1201	1357	1514	1827
290	606	679	808	951	1094	1237	1379	1665
300	555	606	737	867	997	1127	1258	1518
310	493	552	671	790	909	1028	1147	1160
320	449	503	612	720	829	937	1046	1034
330	408	458	557	656	755	854	953	919
340	371	416	507	597	687	777	867	811
350	337	378	460	542	624	706	587	712
360	305	342	416	491	566	456	510	618
370	275	308	376	443	511	390	437	530
380	246	277	338	399	288	328	367	446
390	220	247	302	357	236	269	301	367
400	195	219	268	317	186	212	238	291
410								218
420								
430								
440								
450								

Le poids propre de la dalle n'est pas compris dans les valeurs des tableaux.

Les tableaux ci-dessus donnent, pour une portée L et une épaisseur de dalle d données, la charge maximale en daN/m² uniformément répartie que le plancher peut recevoir (en plus du poids propre de la dalle) ainsi que le nombre de files d'étais à mettre en place au coulage

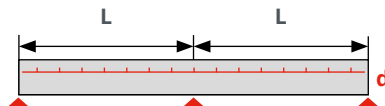
Hypothèse de calcul :

- ✓ Travées égales
- ✓ Chargement réparti
- ✓ Béton de qualité C25/30 de densité 2500 kg/m³
- ✓ Stabilité au feu de 30 minutes
- ✓ Elancement L/d ≤ 33
- ✓ Largeur de l'appui : 160mm
- ✓ Acier d'armature : limite d'élasticité 500MPa
- ✓ Flèche au coulage L/180
- ✓ Flèche de la dalle : non considérée
- ✓ Redistribution du moment sur appuis =15%

Charge d'utilisation maximale (en daN/m²)

ÉPAISSEUR DE LA TÔLE : 0,75 mm

POSE SUR 3 APPUIS



0 ÉTAI | 1 ÉTAI | 2 ÉTAIS

Portée L en cm	ÉPAISSEUR DE LA DALLE D EN CM							
	13	14	16	18	20	22	24	28
250	1130	1264	1531	1799	2066	2152	2399	2894
260	1040	1163	1410	1656	1740	1966	2192	2644
270	960	1074	1302	1529	1593	1800	2007	2421
280	889	994	1205	1272	1462	1652	1842	2223
290	825	923	995	1170	1345	1519	1694	2044
300	768	859	916	1077	1239	1400	1561	1883
310	716	697	845	994	1143	1291	1440	1738
320	575	643	781	918	1056	1193	1331	1605
330	531	595	722	849	976	1103	1231	1226
340	491	550	668	786	904	1022	1139	1114
350	455	510	619	728	837	947	1056	1011
360	422	472	574	675	776	877	757	916
370	391	438	532	626	720	814	684	827
380	362	406	493	580	668	551	616	745
390	336	376	457	538	619	494	552	669
400	311	349	424	499	389	441	493	597
410	288	323	393	462	344	391	437	530
420	266	299	363	428	303	343	384	466
430	246	276	336	227	263	299	335	406
440	227	255	310	194	225	256	287	349
450	209	235	286	163	189	216	242	295

Le poids propre de la dalle n'est pas compris dans les valeurs des tableaux.

Les tableaux ci-dessus donnent, pour une portée L et une épaisseur de dalle d données, la charge maximale en daN/m² uniformément répartie que le plancher peut recevoir (en plus du poids propre de la dalle) ainsi que le nombre de files d'étais à mettre en place au coulage

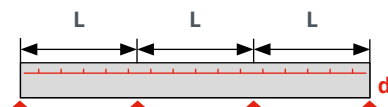
Hypothèse de calcul :

- ✓ Travées égales
- ✓ Chargement réparti
- ✓ Béton de qualité C25/30 de densité 2500 kg/m³
- ✓ Stabilité au feu de 30 minutes
- ✓ Elancement $L/d \leq 36$
- ✓ Largeur de l'appui : 160mm
- ✓ Acier d'armature : limite d'élasticité 500MPa
- ✓ Flèche au coulage $L/180$
- ✓ Flèche de la dalle : non considérée
- ✓ Redistribution du moment sur appuis =15%

Charge d'utilisation maximale (en daN/m²)

ÉPAISSEUR DE LA TÔLE : 0,75 mm

POSE SUR 4 APPUIS



0 ÉTAI | 1 ÉTAI | 2 ÉTAIS

Portée L en cm	ÉPAISSEUR DE LA DALLE D EN CM							
	13	14	16	18	20	22	24	28
250	1105	1236	1498	1759	2021	2085	2325	2805
260	1017	1138	1379	1619	1860	1903	2122	2560
270	939	1051	1273	1495	1541	1741	1941	2342
280	870	973	1178	1228	1412	1596	1779	2147
290	807	903	1094	1128	1297	1466	1634	1972
300	751	840	882	1037	1193	1348	1503	1814
310	700	669	812	955	1099	1242	1385	1671
320	551	617	749	881	1013	1145	1277	1541
330	508	569	691	813	935	1057	1179	1165
340	469	525	638	751	863	976	1089	1054
350	433	485	590	694	798	902	1006	952
360	400	448	545	641	737	834	930	857
370	370	414	503	593	682	771	636	769
380	341	382	465	547	630	508	568	687
390	315	353	429	506	582	450	504	610
400	290	325	396	466	537	397	444	538
410	267	300	365	430	305	346	387	470
420	246	276	336	395	262	298	334	405
430	225	253	308	191	221	252	283	344
440	206	231	282	157	183	208	234	285
450							187	229

Le poids propre de la dalle n'est pas compris dans les valeurs des tableaux.

Les tableaux ci-dessus donnent, pour une portée L et une épaisseur de dalle d données, la charge maximale en daN/m² uniformément répartie que le plancher peut recevoir (en plus du poids propre de la dalle) ainsi que le nombre de files d'étais à mettre en place au coulage

Hypothèse de calcul :

- ✓ Travées égales
- ✓ Chargement réparti
- ✓ Béton de qualité C25/30 de densité 2500 kg/m³
- ✓ Stabilité au feu de 30 minutes
- ✓ Elancement L/d ≤ 36
- ✓ Largeur de l'appui : 160mm
- ✓ Acier d'armature : limite d'élasticité 500MPa
- ✓ Flèche au coulage L/180
- ✓ Flèche de la dalle : non considérée
- ✓ Redistribution du moment sur appuis =15%